



HÜTTE

BOHRTECHNIK



Bohrgerät

HBR 605

Gebrauchs- und Wartungshandbuch

(Übersetzung der Originalanweisungen)

2.15. Abmessungen und Positionieren des Mastes

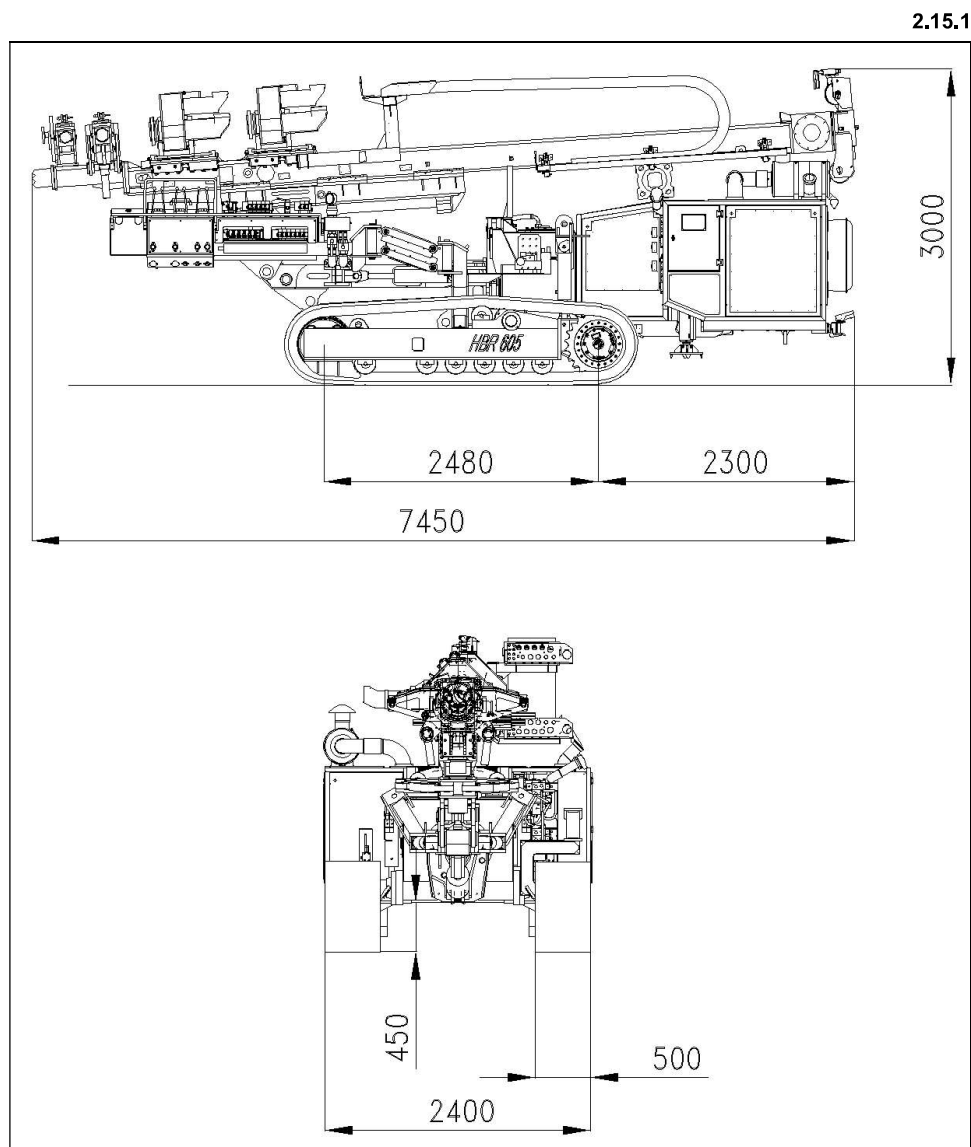


ACHTUNG!

Vor Verwendung der Maschine in der nachfolgend dargestellten Konfiguration immer die Angaben zur Stabilität lesen (☞ "TECHNISCHE MERKMALE -Stabilität").

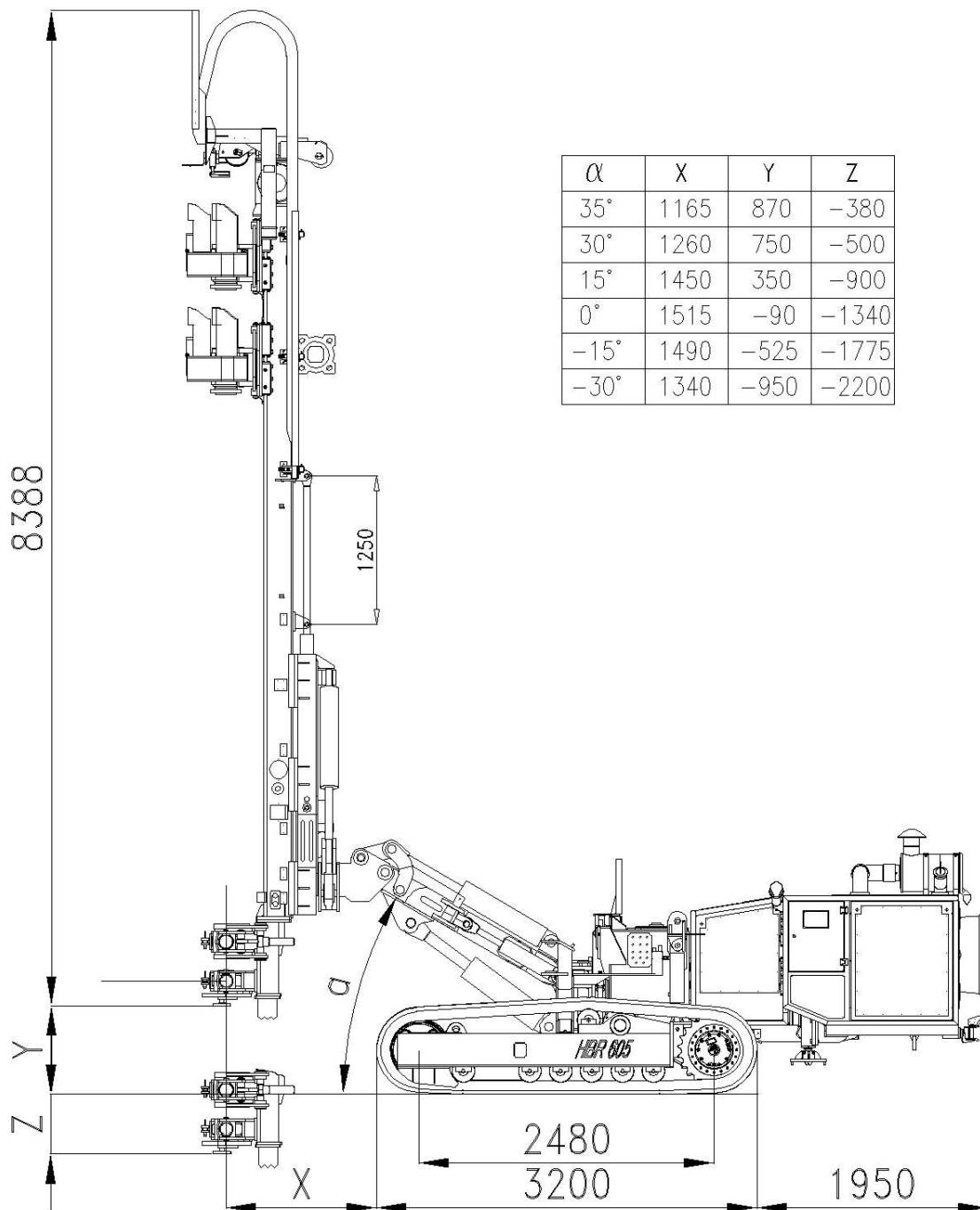
2.15.1. Mast mit Getriebemotor (DM200)

2.15.1.1. Transport- und Parkkonfiguration



2.15.1.2. Konfiguration mit Mast in vertikaler Position

2.15.2

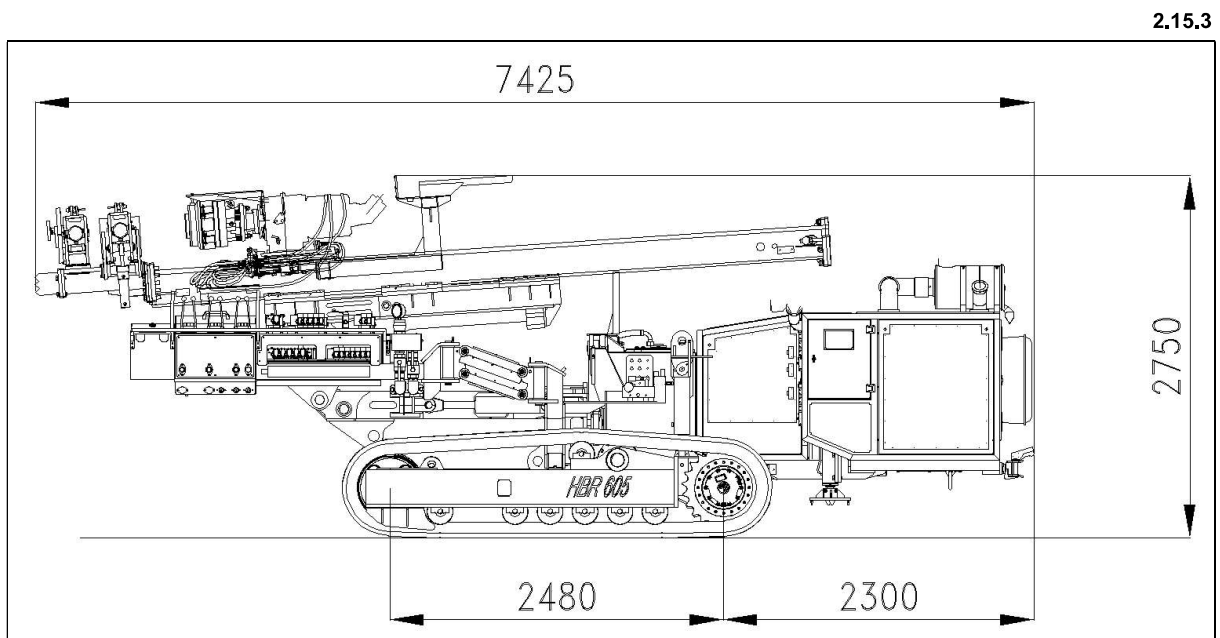


2.15.2. Mast mit Hydraulikzylinder (DM200) (Jet grouting)

2.15.2.1. Transport- und Parkkonfiguration

Falls die Maschine über lange Strecken fortgewegt werden soll oder es sind Unterbrechungen oder auch nur geringes Gefälle vorhanden, müssen die Gitterverlängerungen vorschriftsmäßig abgenommen werden.

Bei Schließung der Baustelle oder vor langen Stillstandszeiten, die Gitterverlängerungen abnehmen.



2.15.2.2. Konfiguration mit Gitterverlängerungen

2.15.4

